

# エコソリッドバンブー エクステリア・デッキ 施工説明書

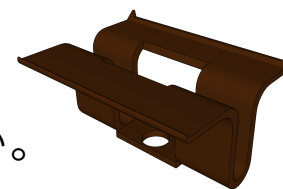
Decking Installation Instruction

**\* 施工前に必ずお読みください \***



# ①施工準備

- 根太は防腐処理済みの木材を使用して下さい。亜鉛メッキスチール根太とアルミ合金根太を使用する場合は、必ず厚み3mm以上の物をご使用下さい。
- デッキ床面に水が溜まるのを防ぐ為に、施行時に1～2度の傾斜角度をつけて下さい。
- 根太サイズは、T40mm・W60mm以上の物を使用して下さい。
- 根太ピッチは、460mm以内にして、1枚に対して5本の根太にのるようにして下さい。
- 根太の長さが足りない場合、次の根太との間は、5～8mmの隙間を空けて施工して下さい。
- 根太は、コンクリート地面と接触しないように施工して下さい。
- 非コンクリート地面での施工は、湿気を防ぐ為に風通しを良くし、地面から少なくとも150mmの隙間を空けて下さい。
- デッキ用金具は、専用のクリップを使用して下さい。  
クリップは、㎡当たり20個を目安として使用して下さい。
- 専用のクリップは、付属のビスを使用してデッキ材に固定して下さい。  
ビスは、木製根太用と鋼製根太用の2種類がございます。



**\*専用クリップ(ビス付)は、別売りとなります。20セット(1クリップ+1ビス=1セット)一式。**

## ②施工方法

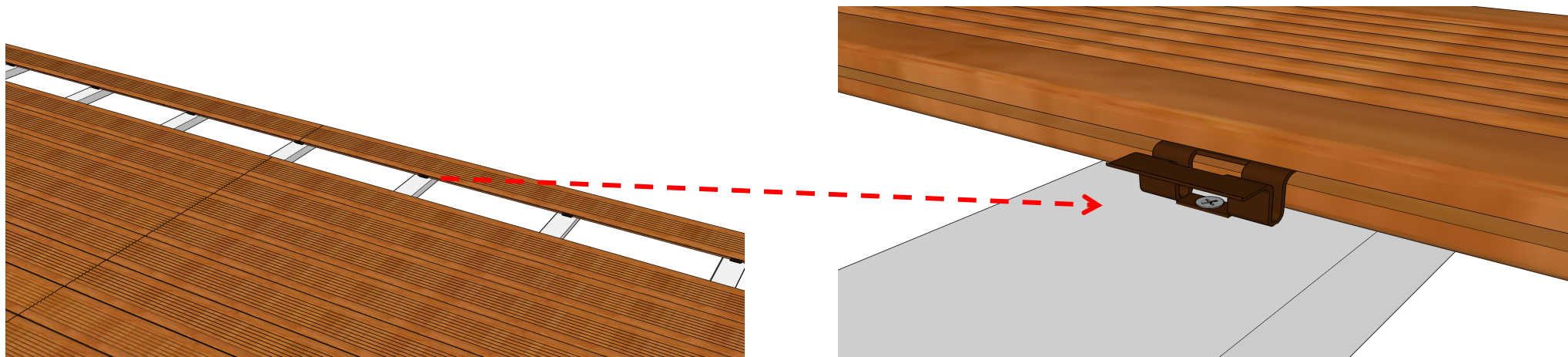
1. 一列目のデッキ材は根太と垂直になるように施工し  
あらかじめ下穴をあけて下さい。  
壁面とデッキの間には、5~10mm程度の間隙を設けて下さい。



2. あらかじめ下穴をあけた場所から  
ビスで根太をしっかりと締め付けて下さい。

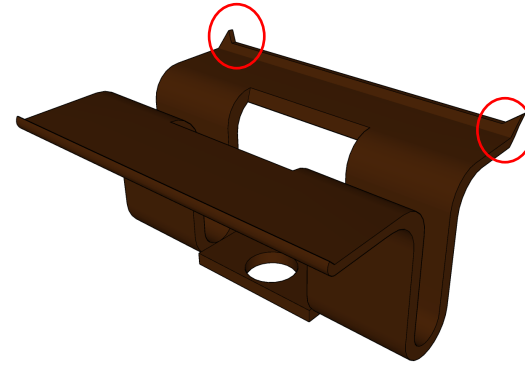


3. 一列目長手方向(壁面と反対側)の溝にクリップをはめ込み、  
デッキ用ビスで固定して下さい。

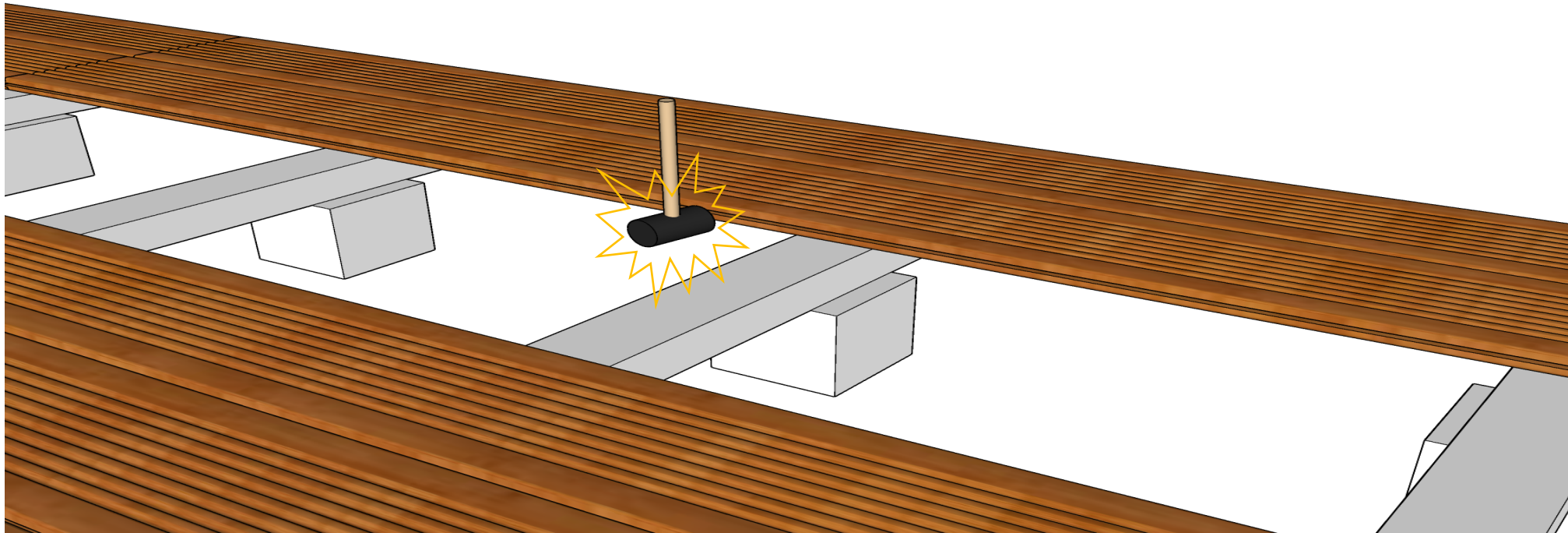




4. 次(二列目)のデッキ材をはめた後、ゴムハンマー等で叩き実部分を打ち付けます。  
デッキとクリップがしっかり噛み合うように固定します。

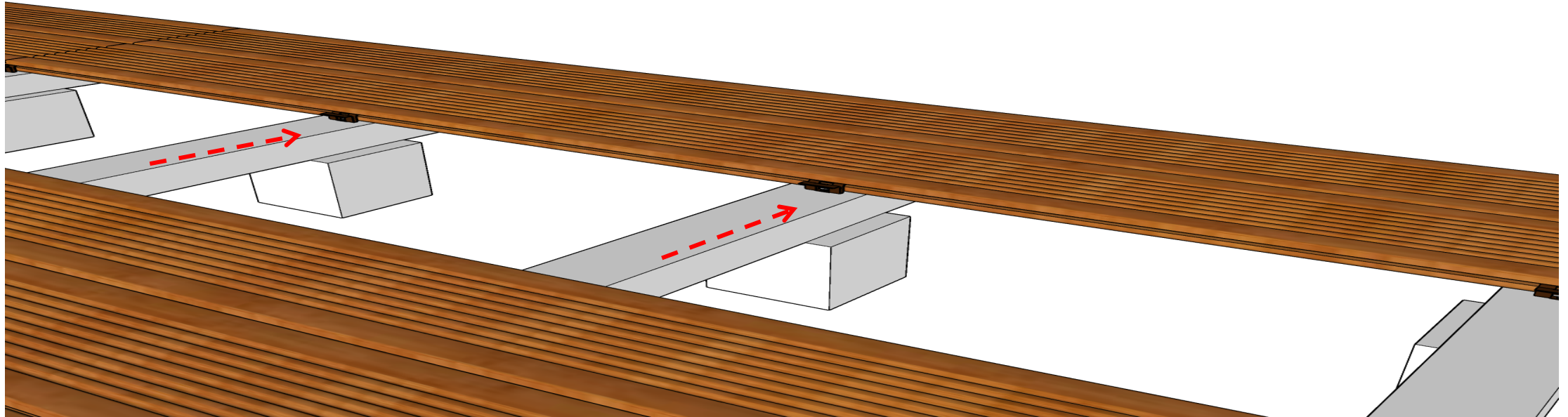


尖った位置は内側で固定します。





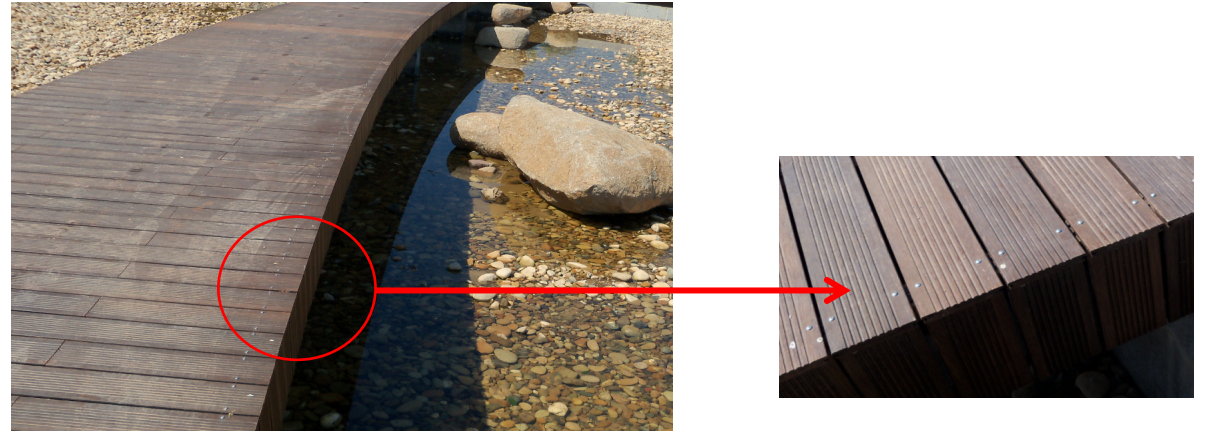
5. 3 と 4 の手順を繰り返して完成まで施工を進めます。



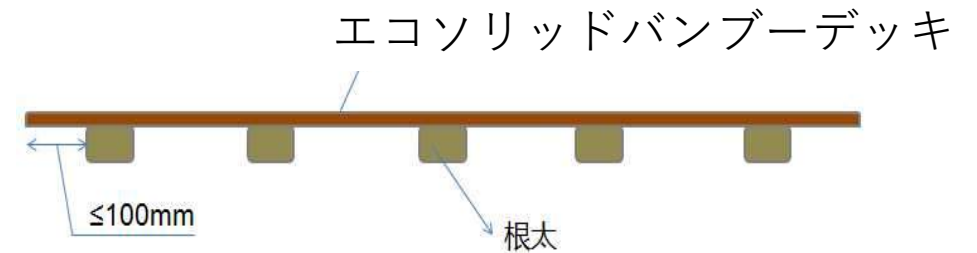
6. 縦方向のジョイント部分について  
根太を共有する場合は、根太の中央にくるように調整して**必ず二つのクリップを使用して**固定して下さい。二つのクリップの間隔(それぞれのビス穴間)は、80~200mm空けて下さい。  
別々の根太にのせる場合は、それぞれのクリップで固定します。クリップの間隔は、200mm以下に設定して下さい。



6. エッジ部分は、ビスで固定する必要がある為、あらかじめ釘の位置を確認して線を引きます。直径3.2~3.5mmの下穴をあけて、ビスで根太にしっかり固定して下さい。



7. デッキのはね出しは、100mm以内にとどめて下さい。



### ③ 施工後のお願い

エコソリッドバンブーエクステリアは、紫外線や降雨により退色しやすい為、施工直後にオスモ#420(外装用クリアープラス)を塗装される事をお勧め致します。退色を防ぐ為に定期的にオスモ#420を塗布し、メンテナンスを行って頂けると、退色により色は薄くなりますが、塗装することにより元の色味に近づきます。

より効果を求める場合は、オスモ#727(ウッドステインプロテクターローズウッド色)をお勧めしておりますが艶が出る為、必ず目立たない所で確認してからご使用下さい。

退色・劣化が激しい際のメンテナンスにも、オスモ#727がお勧めです。